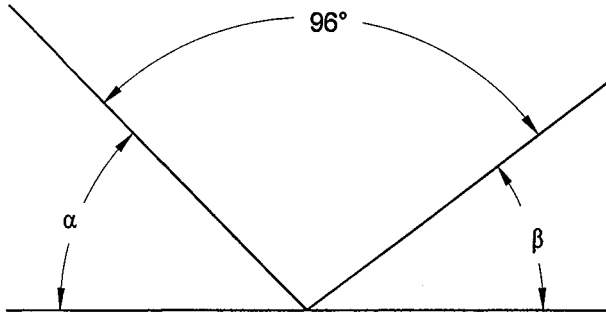
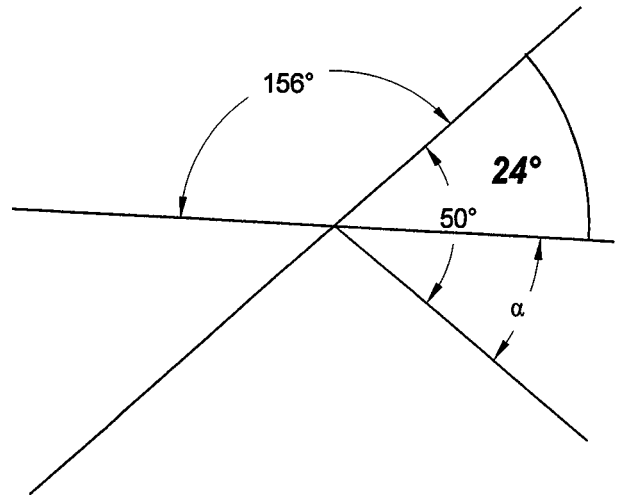


Übung: Winkel an Geraden / Parallelen - 1. Teil

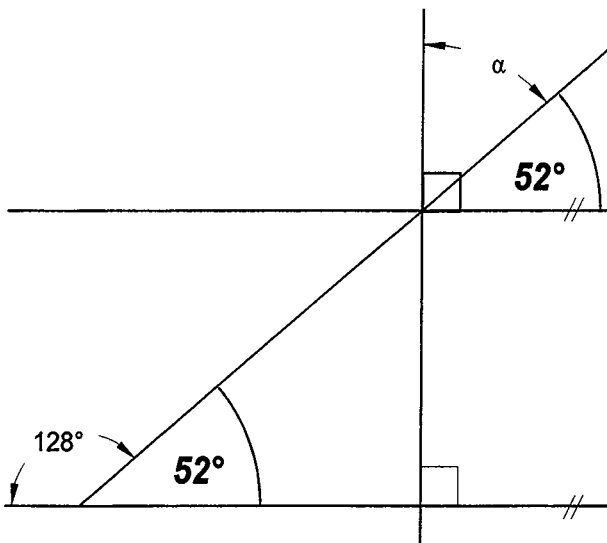
1. $\alpha = 2\beta$ $\alpha = 2 * 28^\circ = 56^\circ$
 $\beta = (180^\circ - 96^\circ) : 3 = 28^\circ$



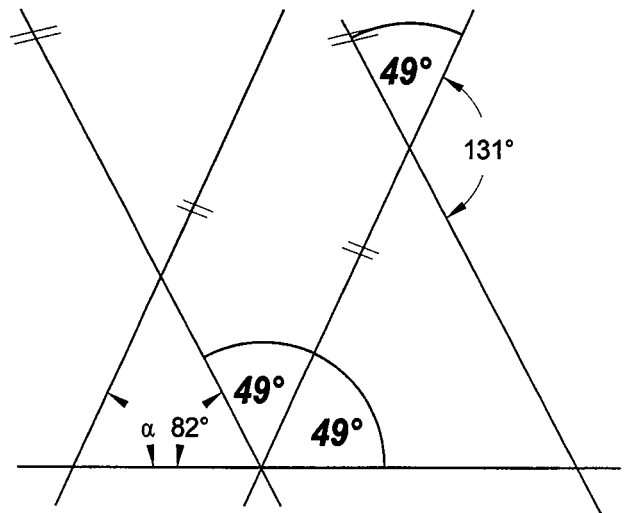
2. $\alpha = 50^\circ - 24^\circ = 26^\circ$



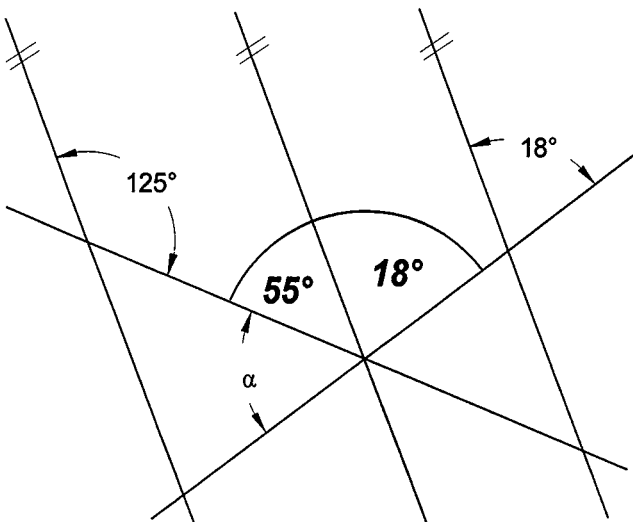
3. $\alpha = 90^\circ - 52^\circ = 38^\circ$



4. $\alpha = 49^\circ$



5. $\alpha = 180^\circ - 55^\circ - 18^\circ = 107^\circ$



6. $\alpha = 62^\circ + 45^\circ = 107^\circ$

